
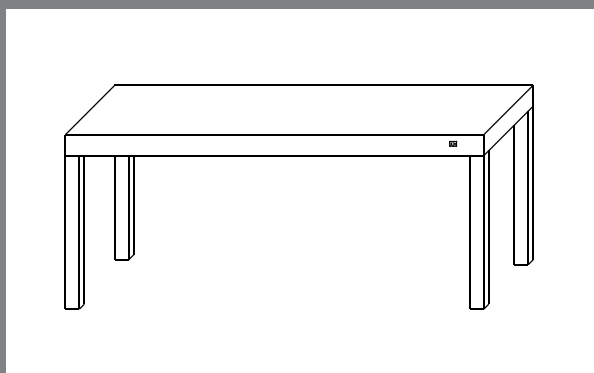




Alle Geräte wurden in der EU, Schweiz und Türkei entsprechend der CE-Normen gefertigt.

EDELSTAHMÖBEL

- 
- 172 Arbeitstische
 - 178 Tischplatten
 - 181 Zubehör
 - 182 Offene Arbeitsschränke
 - 184 Arbeitsschränke
 - 186 Arbeitsschränke mit Schiebetüren
 - 188 Arbeitsschränke mit Schubladenblock
 - 190 Wärmeschränke
 - 192 Aufsatzborde
 - 194 Wärmebrücken
 - 195 Offene Wandhängeschränke
 - 196 Wandhängeschränke
 - 197 Schubladenschränke
 - 198 Wandborde fest
 - 201 Wandborde höhenverstellbar




WB12040

Wärmebrücken, verschweißte Ausführung
mit Keramikheizkörpern, Winkeln zur Auftischbefestigung
Bautiefe 400 mm, Höhe 500 mm, 230 Volt

Option:
Abweichende Bauhöhe +60,- €

194

Artikel	€	L x B x H (mm)	Heizkörper	El. kW 
Wärmebrücken				
WB10040	779,00	1000 x 400 x 500	3	1,2 230 V
WB11040	824,00	1100 x 400 x 500	3	1,2 230 V
WB12040	855,00	1200 x 400 x 500	3	1,2 230 V
WB13040	887,00	1300 x 400 x 500	3	1,2 230 V
WB14040	930,00	1400 x 400 x 500	3	1,2 230 V
WB15040	970,00	1500 x 400 x 500	4	1,6 230 V
WB16040	995,00	1600 x 400 x 500	4	1,6 230 V
WB17040	1.020,00	1700 x 400 x 500	4	1,6 230 V
WB18040	1.085,00	1800 x 400 x 500	4	1,6 230 V
WB19040	1.150,00	1900 x 400 x 500	5	2,0 230 V
WB20040	1.216,00	2000 x 400 x 500	5	2,0 230 V