


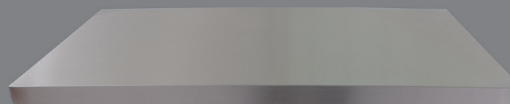


Alle Geräte wurden in der EU, Schweiz und Türkei entsprechend der CE-Normen gefertigt.

EDELSTAHMÖBEL

- 
- 172 Arbeitstische
 - 178 Tischplatten
 - 181 Zubehör
 - 182 Offene Arbeitsschränke
 - 184 Arbeitsschränke
 - 186 Arbeitsschränke mit Schiebetüren
 - 188 Arbeitsschränke mit Schubladenblock
 - 190 Wärmeschränke
 - 192 Aufsatzborde
 - 194 Wärmebrücken
 - 195 Offene Wandhängeschränke
 - 196 Wandhängeschränke
 - 197 Schubladenschränke
 - 198 Wandborde fest
 - 201 Wandborde höhenverstellbar

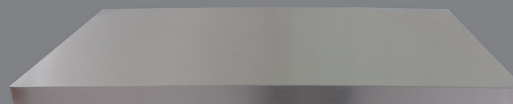
Artikel	€	L x B x H (mm)
Bautiefe 600		
TP02060	123,00	200 x 600 x 50
TP03060	133,00	300 x 600 x 50
TP04060	144,00	400 x 600 x 50
TP05060	152,00	500 x 600 x 50
TP06060	163,00	600 x 600 x 50
TP07060	173,00	700 x 600 x 50
TP08060	185,00	800 x 600 x 50
TP09060	192,00	900 x 600 x 50
TP10060	208,00	1000 x 600 x 50
TP11060	217,00	1100 x 600 x 50
TP12060	227,00	1200 x 600 x 50
TP13060	235,00	1300 x 600 x 50
TP14060	246,00	1400 x 600 x 50
TP15060	263,00	1500 x 600 x 50
TP16060	273,00	1600 x 600 x 50
TP17060	281,00	1700 x 600 x 50
TP18060	292,00	1800 x 600 x 50
TP19060	301,00	1900 x 600 x 50
TP20060	325,00	2000 x 600 x 50
TP21060	334,00	2100 x 600 x 50
TP22060	344,00	2200 x 600 x 50
TP23060	353,00	2300 x 600 x 50
TP24060	365,00	2400 x 600 x 50
TP25060	380,00	2500 x 600 x 50
TP26060	390,00	2600 x 600 x 50
TP27060	398,00	2700 x 600 x 50
TP28060	409,00	2800 x 600 x 50
TP29060	417,00	2900 x 600 x 50
TP30060	425,00	3000 x 600 x 50
TP31060	438,00	3100 x 600 x 50
TP32060	446,00	3200 x 600 x 50
TP33060	455,00	3300 x 600 x 50
TP34060	490,00	3400 x 600 x 50
TP35060	498,00	3500 x 600 x 50
TP36060	509,00	3600 x 600 x 50
TP37060	519,00	3700 x 600 x 50
TP38060	530,00	3800 x 600 x 50



Ecken verschweißt und geschliffen
 aus 1 mm Chromnickelstahl W. 1.4301
 unterfüttert mit 19 mm Spanplatte (R100),
 4-seitig 50 mm abgekantet mit Tropfkante

- Optionen:**
- Blechstärke 1,5 mm Faktor 1,5
 - Blechstärke 2 mm Faktor 2
 - Aufkantungen längenunabhängig +50,- €

Artikel	€	L x B x H (mm)
Bautiefe 700		
TP02070	136,00	200 x 700 x 50
TP03070	149,00	300 x 700 x 50
TP04070	160,00	400 x 700 x 50
TP05070	172,00	500 x 700 x 50
TP06070	185,00	600 x 700 x 50
TP07070	196,00	700 x 700 x 50
TP08070	207,00	800 x 700 x 50
TP09070	218,00	900 x 700 x 50
TP10070	238,00	1000 x 700 x 50
TP11070	249,00	1100 x 700 x 50
TP12070	263,00	1200 x 700 x 50
TP13070	272,00	1300 x 700 x 50
TP14070	283,00	1400 x 700 x 50
TP15070	305,00	1500 x 700 x 50
TP16070	320,00	1600 x 700 x 50
TP17070	327,00	1700 x 700 x 50
TP18070	338,00	1800 x 700 x 50
TP19070	349,00	1900 x 700 x 50
TP20070	376,00	2000 x 700 x 50
TP21070	389,00	2100 x 700 x 50
TP22070	400,00	2200 x 700 x 50
TP23070	412,00	2300 x 700 x 50
TP24070	423,00	2400 x 700 x 50
TP25070	443,00	2500 x 700 x 50
TP26070	454,00	2600 x 700 x 50
TP27070	467,00	2700 x 700 x 50
TP28070	478,00	2800 x 700 x 50
TP29070	489,00	2900 x 700 x 50
TP30070	500,00	3000 x 700 x 50
TP31070	512,00	3100 x 700 x 50
TP32070	523,00	3200 x 700 x 50
TP33070	534,00	3300 x 700 x 50
TP34070	569,00	3400 x 700 x 50
TP35070	580,00	3500 x 700 x 50
TP36070	592,00	3600 x 700 x 50
TP37070	600,00	3700 x 700 x 50
TP38070	612,00	3800 x 700 x 50



Ecken verschweißt und geschliffen
 aus 1 mm Chromnickelstahl W. 1.4301
 unterfüttert mit 19 mm Spanplatte (R100),
 4-seitig 50 mm abgekantet mit Tropfkante

Optionen:

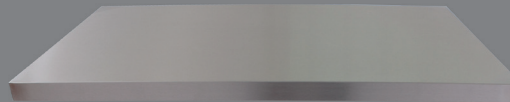
- Blechstärke 1,5 mm Faktor 1,5
- Blechstärke 2 mm Faktor 2
- Aufkantungen längenunabhängig +50,- €

Herstellung
 in Deutschland

Sonderanfertigungen
 auf Anfrage
 in kürzester Zeit

Alle Preise zzgl. gesetzl. 19% MwSt.

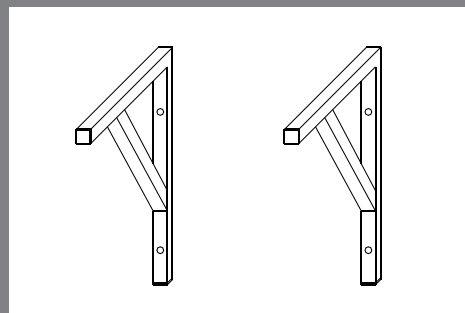
Artikel	€	L x B x H (mm)
Bautiefe 800		
TP02080	148,00	200 x 800 x 50
TP03080	162,00	300 x 800 x 50
TP04080	176,00	400 x 800 x 50
TP05080	191,00	500 x 800 x 50
TP06080	205,00	600 x 800 x 50
TP07080	219,00	700 x 800 x 50
TP08080	233,00	800 x 800 x 50
TP09080	247,00	900 x 800 x 50
TP10080	268,00	1000 x 800 x 50
TP11080	282,00	1100 x 800 x 50
TP12080	294,00	1200 x 800 x 50
TP13080	308,00	1300 x 800 x 50
TP14080	322,00	1400 x 800 x 50
TP15080	346,00	1500 x 800 x 50
TP16080	360,00	1600 x 800 x 50
TP17080	374,00	1700 x 800 x 50
TP18080	385,00	1800 x 800 x 50
TP19080	402,00	1900 x 800 x 50
TP20080	430,00	2000 x 800 x 50
TP21080	444,00	2100 x 800 x 50
TP22080	458,00	2200 x 800 x 50
TP23080	472,00	2300 x 800 x 50
TP24080	486,00	2400 x 800 x 50
TP25080	508,00	2500 x 800 x 50
TP26080	526,00	2600 x 800 x 50
TP27080	536,00	2700 x 800 x 50
TP28080	547,00	2800 x 800 x 50
TP29080	562,00	2900 x 800 x 50
TP30080	578,00	3000 x 800 x 50
TP31080	590,00	3100 x 800 x 50
TP32080	604,00	3200 x 800 x 50
TP33080	618,00	3300 x 800 x 50
TP34080	655,00	3400 x 800 x 50
TP35080	670,00	3500 x 800 x 50
TP36080	684,00	3600 x 800 x 50
TP37080	698,00	3700 x 800 x 50
TP38080	712,00	3800 x 800 x 50



Tischplatten, Ecken verschweißt und geschliffen aus 1 mm Chromnickelstahl W. 1.4301 unterfüttert mit 19 mm Spanplatte (R100), 4-seitig 50 mm abgekantet mit Tropfkante

Optionen:

- Blechstärke 1,5 mm Faktor 1,5
- Blechstärke 2 mm Faktor 2
- Aufkantungen längenunabhängig +50,- €



Konsolen aus 40mm 4-Kantrohr Chromnickelstahl W. 1.4301, verschweißt mit Verstrebung, Kunststoffkappen

Artikel	€	L x B x H (mm)
Konsolen, einzeln		
K40	65,00	40 x 350 x 350
K50	76,00	40 x 450 x 450
K60	79,00	40 x 550 x 550
K70	97,00	40 x 650 x 650